

保育園・小中学校・高校で使用されている安全な水です

安全
弱酸性でやさしい

弱酸性次亜塩素酸水

pH6.5 残留塩素濃度50ppm

消臭
ニオイを分解

除菌
菌・ウイルスを抑制

CELA Clean Water **セラ**

CELA 及び Clean Water CELA は、ミツヤテック(株)の登録商標です。

1) 人体に対する安全性

酸化力が大きいので除菌・消臭力がありますが、HClOは体内合成物質なので**人畜無害**です。

2) 抗菌作用

市販の塩素系漂白剤などを希釈した次亜塩素酸ナトリウム希釈液の殺菌力・殺菌速度と比べて、CELA水の除菌力は**8倍**、除菌速度に至っては**約80倍**です。各種細菌・ウイルスに対するCELA水のすぐれた除菌効果は、**検査機関の試験でも実証**されています。

3) 強力な消臭力

ニオイの元になる成分を分解するので消臭の効果もあり、加湿器など一定時間の噴霧が一層効果的です。

4) 有効塩素の存在率

次亜塩素酸(HClO)の働きにより強力な除菌効果をもたらす領域を100%に近い状態で保有します。

7) 熱的安定性

熱的安定性があります。(80℃加熱条件下でも殺菌・消臭効果が変わりません。)温水での生成可能です。

5) pH6.5による安定

独自の製法により塩素ガスが発生しません。pH領域の誤差は、pH±0.05以内に制御できます。

8) サビの発生

酸性水・電解水・混合水に比べてサビの発生はわずかです。

6) 生成水の長期保存

遮光下で有機物質との接触を避けた場合の長期保存・流通ができます。(50ppmで1年以上)

9) 漂白反応

次亜塩素酸ナトリウムの様な漂白反応はありません。衣服や食品等の色落ちの心配もありません。

対象	試験機関	試験結果
インフルエンザウイルス	財団法人 日本食品分析センター	99.8%抑制
ノロウイルス(ネコカリシウイルス)	財団法人 日本食品分析センター	99.9%抑制
O-157大腸菌	財団法人 日本食品分析センター	99.9%抑制
黄色ブドウ球菌	財団法人 日本食品分析センター	99.9%抑制
スギ花粉アレルギー	ITEA(株) 東京環境アレルギー研究所	99.5%抑制
ダニアレルギー	ITEA(株) 東京環境アレルギー研究所	99.4%抑制
緑のう菌	共立製薬(株) 先端技術開発センター	99.9%抑制
眼刺激性試験	財団法人 日本食品分析センター	無刺激物
急性経口毒性試験	財団法人 食品農薬品安全評価センター	毒性は極めて弱い
皮膚一次刺激性試験	財団法人 日本食品分析センター	無刺激物
全身吸引暴露による急性毒性試験	三菱化学 メディエンス(株)	変化は認められない

試験結果をご覧いただいても分かる様に大腸菌試料液の初菌数10⁸以上あったものがセラでは陰性になっています。アルコール70%の場合では100%の除菌が行われていないことが明解です。菌の増殖は30℃前後の温度帯では乗数の速さで繁殖します。このテストでのアルコールの除菌ではすぐに初菌数まで菌が増殖してしまいます。一方、セラでは陰性になっているため菌の増殖はありません。



CELA水と加湿器で安全に空間除菌・消臭

大半の臭気の基は空気中の水分に含まれておりアンモニアや硫化水素、メチルメルカプタンなどが上げられます。セラはこれらの分子と結合し、臭気を分解しながら除菌・消臭を行います。

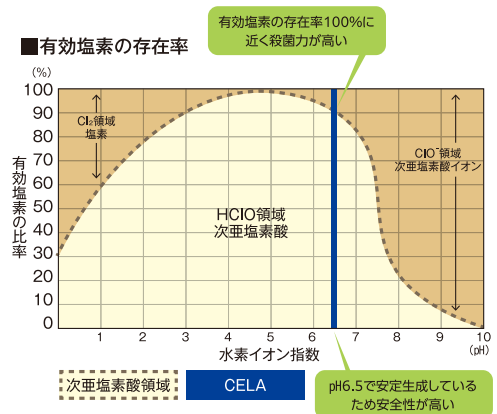


※写真はイメージです

活用事例 セラ水で除菌・消臭



CELA水ができるまで



手指の除菌に、車内の除菌、消臭に、移動先での携帯使用に、空間の瞬間除菌消臭に

CELA水のみ **100円(税込)**
(1ℓ)



※「CELA水のみ」とはポリタンク、ペットボトルご持参の方に充填した場合の価格になります。

販売時間 ※祝祭日は除く
月～金曜日 8:00～17:00

●大量購入(100ℓ以上)の場合は配達可能(長野県下伊那地区)です。ご相談下さい。
TEL.0265-24-6677

商品名称	容量	単位	一般価格(税込)
スプレーボトル	100ml	1個	¥600
スプレーボトル	300ml	1個	¥1,000
スプレーボトル	300ml	10個	¥9,000
ポンプボトル	500ml	1個	¥1,500
キュービテナー(コック無し)	5ℓ	1個	¥2,200
キュービテナー(コック有り)	5ℓ	1個	¥2,500
キュービテナー(コック無し)	10ℓ	1個	¥2,700
キュービテナー(コック有り)	10ℓ	1個	¥3,000
キュービテナー(コック無し)	20ℓ	1個	¥3,200
キュービテナー(コック有り)	20ℓ	1個	¥3,500

※容器は次回から再利用可能です。

CELA水販売場所 **明和工業株式会社** 詳しくは裏面をご覧ください

新しいカテゴリー 除菌設備

入退室時の全身除菌:霧竜[KiRi]及び、室内の空間除菌:空霧[KuMo]を使用した次亜塩素酸水溶液による施設全体の除菌を行います。

全身除菌装置

出入口
には

霧竜[KiRi]

密閉された空間に、4カ所のノズルから次亜塩素酸水溶液を噴霧充填させ内部で対流を作り60秒程度で身体・衣服にまんべんなく付着させ全身除菌します。

(特許第6831033号)

※写真はポータブル型(移動設置ができます)



空間除菌システム

室内
には

空霧[KuMo]

コーナー台上の超音波式加湿器と、下部の扇風機にて次亜塩素酸水溶液を室内に拡散させます。人感センサー・タイマー・湿度センサーで運転を行う事が出来ます。次亜塩素酸水溶液は、複数台の超音波式加湿器へ配管で供給するため管理は簡単です。



霧竜[KiRi]と空霧[KuMo]による 総合除菌施設 ①

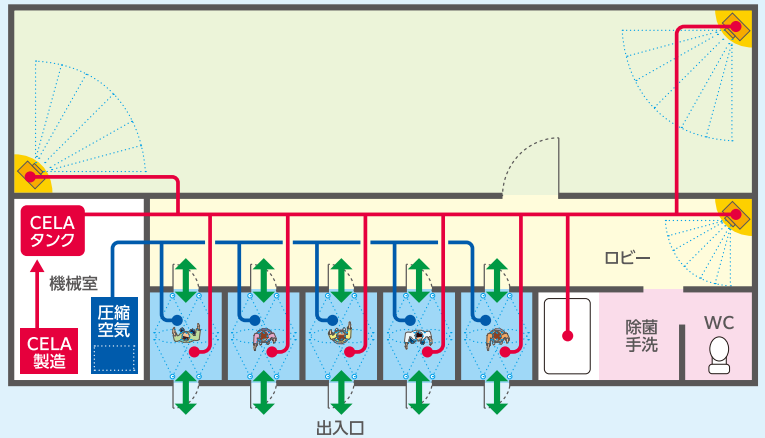
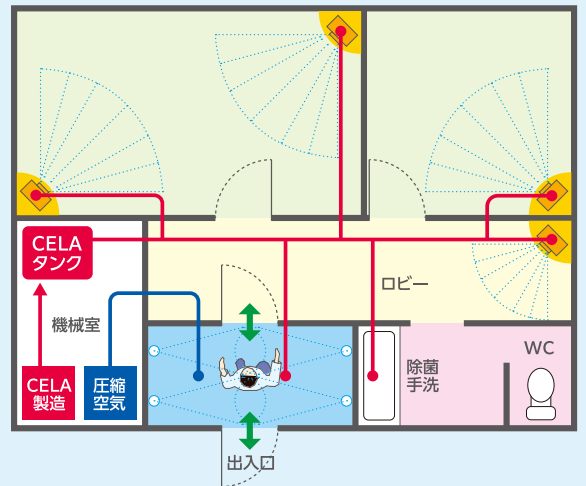
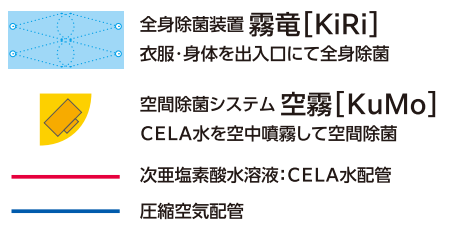
病院・老人ホーム・食品会社・宿泊施設・飲食店 など

- 出入口にて身体・衣服の感染症対策
- 外部からの高齢者施設などの感染症対策
- 感染症隔離病室等の空気感染対策

霧竜[KiRi]と空霧[KuMo]による 総合除菌施設 ②

ライブ会場・スポーツ観戦施設・映画館 など
通過形対策施設(空港・駅・テーマパーク)など

- 多人数が自由に出入口で身体の感染予防
- 空港、港、駅、高速バスなどの水際感染対策
- 大空間の空気感染対策



一般家庭では市販品の超音波加湿器にCELA水を入れて除菌する事ができます。

一年以上前から本社事務所にCELA水(空霧 KuMo)を噴霧し除菌していますが、健康被害は無く安全な除菌水です。

水回りの工事を通じてより良い生活環境を

水と空気を取り扱う給排水と冷暖房・換気を行う建築設備の会社です。10年以上前から老人福祉施設に次亜塩素酸水溶液と超音波式加湿器による空間噴霧を行い、健康被害も無くインフルエンザ・ノロウイルス等の対策・消臭に対し成果を上げています。

空気と水を安心管理。オーダーメイドで創る快適な生活環境。いつでもご相談下さい。

給排水・空調・省エネ・防災工事・設計施工

製造 販売元  **明和工業株式会社**

〒395-0044 長野県飯田市本町2-5
TEL.0265-24-6677 FAX.0265-52-5004
e-mail meiwa-kk@mis.janis.or.jp

セラ水や霧竜、空霧の情報は <https://meiwakogyo.com/>

一般社団法人 次亜塩素酸水溶液普及促進会議(JFK)会員 日本除菌連合 会員

